

Vous venez d'acquérir un store Californien motorisé et nous vous en remercions. L'installation de ce store nécessite une arrivée électrique 220 volts adaptée à la puissance du moteur (0,35 A-77 Watts) et située à proximité du moteur de votre store.

ATTENTION :


- Toutes les opérations de raccordement 220 volts doivent être effectuées par un professionnel
- Ne pas brancher le moteur avant d'avoir achevé l'installation complète du store
- Ne jamais séparer le moteur du Rail
- Respecter l'ordre des étapes et instructions de montage

FIXATION PLAFOND OU MURALE SUR EQUERRES

1 Répartir de façon homogène les supports ou les équerres-supports

et repérer au plafond ou sur le mur les emplacements de fixation (les supports d'extrémité doivent être placés en 6 et 10 cm de chaque extrémité du rail).

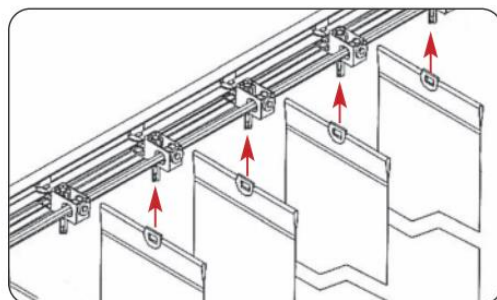
 *sur ouvrant ou mur, vérifier l'horizontalité des la pose avec un niveau à bulle.*

 Avant la pose des équerres, les régler à la longueur souhaitée

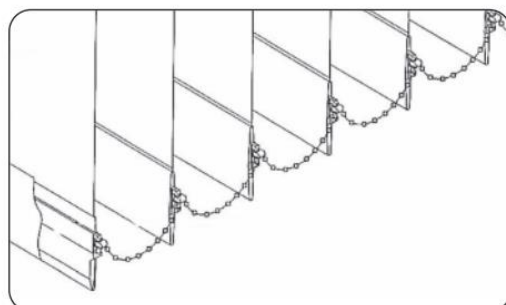
2 Fixer les supports ou les équerres-supports

3 Clipser le rail

4 Dérouler soigneusement les lames et les clipser dans chaque charriot



5 Relier les lames entre elles à l'aide des chaînettes fournies Lorsque toutes les lames sont mises en place



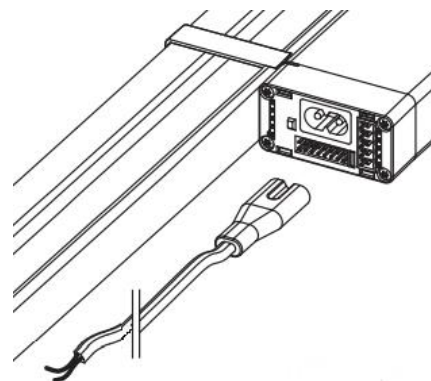
IMPORTANT :

Votre Store Californien a été préréglé en Usine, il ne reste donc qu'à Appairer le Store et La télécommande (associer la télécommande au store).

PROCEDURE D'APPAIRAGE (Associer le Store et la Télécommande)

- 1 Après avoir coupé l'alimentation électrique, brancher le câble d'alimentation au moteur et raccorder au secteur 220 Volts

Câble Alimentation 2 fils : phase + neutre
Pas de Terre car moteur avec classe protection 2)



- 2 Remettre en service l'alimentation électrique

- 3 Sur le récepteur du moteur, appuyer pendant 2 secondes sur le bouton de programmation

Un signal (1 long + pause + 1 court) est émis et les lames se déplacent brièvement



- 4 Appuyer sur le bouton rouge à l'aide d'un objet fin pendant 0,5 seconde

Un signal (1 long + pause + 1 court + 1 court) est émis et les lames se déplacent brièvement



⚠ L'opération 4 doit être effectuée dans les 2 minutes suivant réalisation de l'opération 3. Dans le cas contraire, il faut reprendre les étapes 3 et 4.

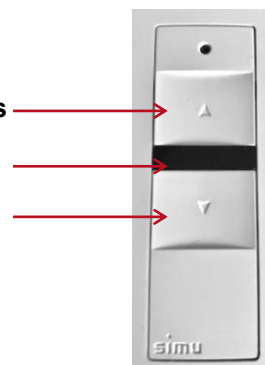
MANŒVRER LE STORE CALIFORNIEN

1 Description Télécommande

Bouton ▲ : Refoulement (ouverture) des Lames

Bouton ■ : Arrêt

Bouton ▼ : Déploiement (fermeture) du Store



2 Pour REFOULER les lames, appuyer brièvement sur la touche ▲
Jusqu'à ce que la lumière s'allume, puis attendre la fin du cycle, ou
appuyer sur arrêt jusqu'à la position désirée.

3 Pour DEPLOYER les lames appuyer brièvement sur la touche

Appuyer brièvement sur la touche ▲ jusqu'à la fermeture complète du store.
Pour modifier l'orientation des lames maintenir le bouton ▼ appuyer jusqu'à la position
des lames désirée.
Pour déployer partiellement les lames, appuyer sur le bouton ■ durant le déploiement.

REPLACEMENT DE LA PILE DE LA TELECOMMANDE

1 Ouvrir la télécommande à l'aide d'une pièce de
monnaie, et glisser une pile 3V CR2430

Le remplacement de la Pile n'a pas d'impact sur la
programmation

