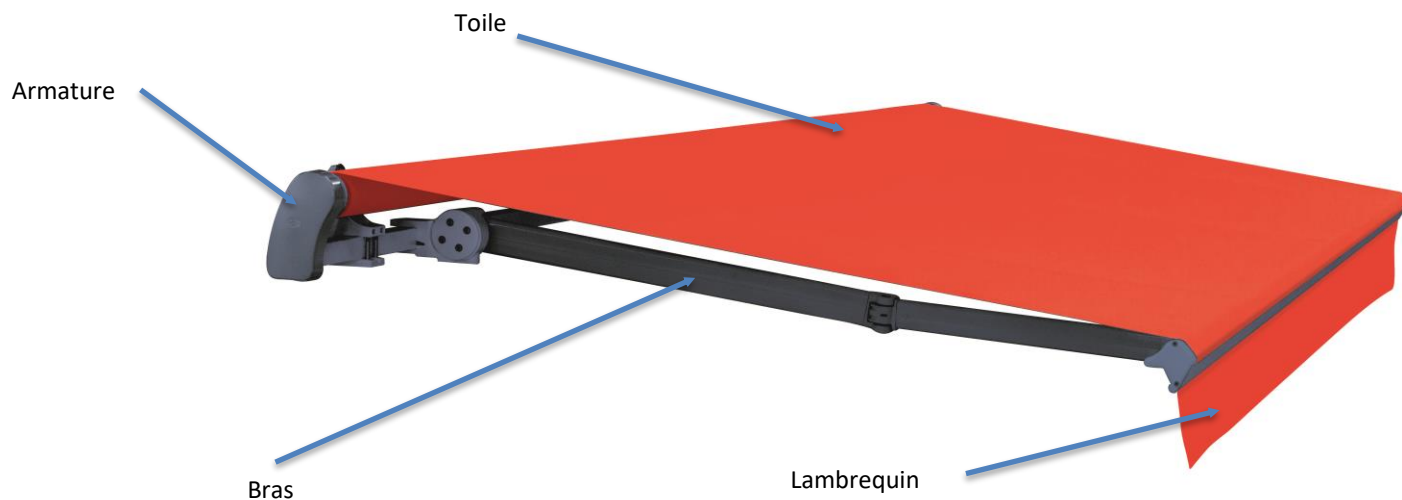




Dans cette fiche technique, vous découvrirez l'ensemble des éléments et données techniques nécessaires pour bien connaître le store banne, les toiles et leurs caractéristiques, et les différentes options disponibles. En plus d'une présentation générale du produit, vous y découvrirez en particulier les rubriques suivantes :

- SYSTÈMES DE MANŒUVRE
- COTÉS DE COMMANDE
- BRAS
- ARMATURE
- AUTOMATISME VENT
- LAMBREQUIN
- KIT DE POSE
- SUPPORTS DE POSE
- CARACTERISTIQUES GENERALES DES TOILES
- CARACTERISTIQUES TECHNIQUES DES TOILES
- CARACTERISTIQUES SOLAIRES DES TOILES
- LIMITES DIMENSIONNELLES
- PRECAUTIONS D'UTILISATION
- CONSEILS D'ENTRETIEN

## PRESENTATION GENERALE



## SYSTÈMES DE MANŒUVRE

Le store banne existe avec 3 possibilités de manoeuvre :

### MANOEUVRE MANUELLE Treuil et manivelle

Dans ce cas le store est équipé d'un treuil et d'une manivelle qui remplacent le moteur.

Le store est déployable à l'aide de cette manivelle.

Il faut prévoir 70 mm de libre coté treuil et 30 mm à l'opposé pour assurer un bon fonctionnement.

Le store étant pré-réglé en usine, il sera directement utilisable une fois l'accrochage du treuil et de la manivelle effectués.

La manivelle est disponible en 5 hauteurs : 120 cm - 150 cm - 180 cm - 200 cm - 250 cm



### MANOEUVRE MOTORISEE RADIO

Dans ce cas le store est équipé du moteur tubulaire 220 volts SOMFY SUNEa IO.

Le store sera manoeuvré à l'aide d'une télécommande SOMFY Telis 1 IO.

Le store et la télécommande étant pré-réglés en usine, il sera directement utilisable une fois le raccordement au secteur 220 volts effectué.



### MANOEUVRE MOTORISEE RADIO avec manivelle de secours

Dans ce cas le store est équipé du moteur tubulaire 220 volts SOMFY SUNEa IO CSI.

Le store sera manoeuvré à l'aide d'une télécommande SOMFY Telis 1 IO.

En cas de coupure de courant le store pourra être remonté à l'aide de la manivelle fournie et de l'anneau d'accroche sur le moteur.

Le store et la télécommande étant pré-réglés en usine, il sera directement utilisable une fois le raccordement au secteur 220 volts effectué.



## COTÉS DE COMMANDE

Le côté de commande se détermine en étant face au store depuis l'extérieur.

### Commande **MANUELLE**

### Commande **MOTORISEE**

Commande à GAUCHE



Commande à DROITE



Commande à GAUCHE  
(Sortie du câble moteur)



Commande à DROITE  
(Sortie du câble moteur)





## BRAS

Les bras constituent l'élément clé du store et contribuent de façon essentielle à son bon fonctionnement et à sa longévité.

Ils ont une double fonction :

- TENDRE la toile qui doit vous protéger du soleil. Celle-ci ayant une grande surface (jusqu'à 21 mètres carrés) elle doit être tendue avec une très grande force pour limiter sa prise au vent et éviter qu'elle fasse une cuvette en cas de pluie. C'est grâce à la poussée des bras que la toile de votre store sera maintenue tendue.
- PORTER la barre de charge, qui se situe au bout de la toile, et celle-ci doit être très rigide, donc assez lourde, pour assurer une bonne stabilité de la toile. Les bras représentent la partie la plus technique de votre store.

### Caractéristiques techniques des bras :



- Profil avant en aluminium première fusion section 55 x 28
- Profil arrière en aluminium première fusion 65 x 35
- 2 câbles de tension
- 3 coloris : Blanc (RAL 9010) - Ivoire (RAL 1015) - Noir (RAL 9005)

## ARMATURE

C'est l'ensemble des pièces en fonte d'aluminium qui constitue le mécanisme du store.  
Pour cet élément, nous avons sélectionné la Société MATEST qui fabrique des composants de stores bannes en France depuis plus de 45 ans.



## AUTOMATISME VENT

Cette option ordonnera automatiquement au store de remonter en cas de vent pour éviter de l'endommager.  
Il est compatible avec la manoeuvre électrique RADIO.



Le Système EOLIS 3D SOMFY est totalement autonome et discret.

Il se fixe à l'aide d'un adhésif fourni ou d'une vis (non fournie), directement sur la barre de charge de votre store.

Une fois programmé, il va mesurer toute vibration de la barre de charge et donnera l'ordre au moteur de remonter le store si elles sont trop importantes et répétitives.

L'autonomie de la pile est d'environ 3 ans.

## LAMBREQUIN

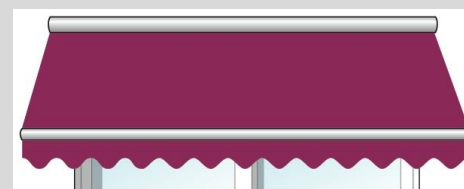
Il s'agit d'une bande de tissu décoratif positionné sur la bordure avant de la toile, qui apporte une finition au store.



Sans lambrequin








Lambrequin droit



Lambrequin à vagues

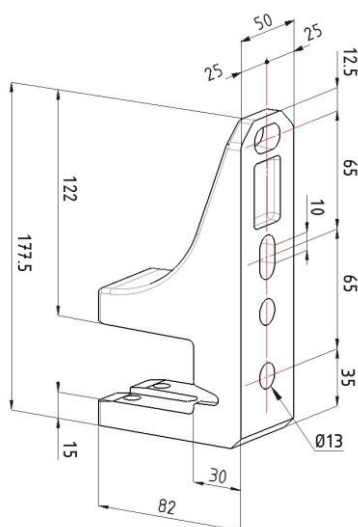
## KIT DE POSE

La pose est une opération importante qui conditionnera en partie le bon fonctionnement et la longévité de votre store.  
C'est pourquoi Stores-et-Rideaux.com vous propose des kits de pose adaptés à chaque type de support dans lesquels vous trouverez le nombre exact de pièces nécessaires à la pose de votre store en fonction de sa dimension.  
Les kits de pose sont élaborés à partir de composants professionnels parfaitement adaptés.

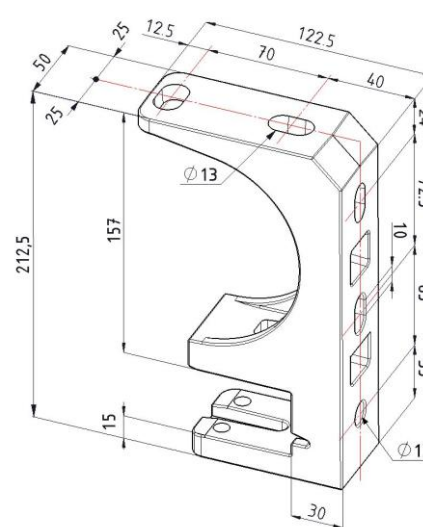
	BOIS	BETON PLEIN - BRIQUE	BETON CREUX - PARPAING	BETON CELLULAIRE - SIPOREX	PIERRE
MATERIAU DE POSE					
COMPOSITION	- Tirefonds 8 x 60 - Rondelles 8 x 30 - Diam. perçage 6 mm/5 cm	- Chevilles Mécaniques 14 x 50 - Boulons 8 x 60 - Rondelles 8 x 30 - Diam. perçage 14 mm/6 cm	- Tamis et scellements chimiques - Tige filletée + boulon + rondelle - Diam. perçage 16 mm/20 cm	- Chevilles Siporex 14 x 75 - Tirefonds 10 x 100 - Rondelle 10 x 36 - Diam. perçage 14 mm/10 cm	- Chevilles Plastique 16 x 160 - Tirefonds 12 x 160 - Rondelle 12 x 31 - Diam. perçage 17 mm/17 cm

## SUPPORTS DE POSE

### POSE MURALE



### POSE PLAFOND



## CARACTÉRISTIQUES GÉNÉRALES TOILES

Stores-et-Rideaux.com a sélectionné 26 toiles unies de la gamme Orchestra de chez Dickson.  
Ces toiles sont reconnues dans le monde entier pour leur qualité et leurs performances solaires.  
Nous les avons regroupées par couleur autour de 4 familles :

- PRINTEMPS : 5 coloris
- ETE : 7 coloris
- AUTOMNE : 8 coloris
- HIVER : 6 coloris

## CARACTÉRISTIQUES TECHNIQUES DES TOILES

- Composition : 100% acrylique teint dans la masse
- Poids : 290 grammes / mètre carré
- Traitement : Cleangard spécial store, antisalissures et imperméabilisant
- Excellente protection contre les UV
- Garantie : 10 ans

**CARACTÉRISTIQUES SOLAIRES TOILES**

GAMME TOILE UNIE	COLORIS	Transmission solaire	Réflexion solaire	Absorption solaire	Transmission visuelle	Protection UV
AUTOMNE	ECRU	27,1%	63,9%	9,0%	28,1%	90%
	IVOIRE	18,8%	48,7%	32,4%	17,6%	90%
	NATUREL	26,8%	61,7%	11,4%	27,9%	90%
	BEIGE	13,4%	40,6%	46,0%	10,1%	100%
	GREGE	20,7%	55,8%	23,5%	18,6%	90%
	BRUYERE	4,2%	27,2%	68,6%	1,2%	100%
	TAUPE	0,9%	19,0%	80,1%	0,3%	100%
	BROWNIE	9,4%	30,9%	59,7%	0,1%	100%
PRINTEMPS	VERT	2,0%	16,0%	82,0%	0,2%	100%
	FORET	0,2%	6,9%	92,9%	0,0%	100%
	BLEU	2,7%	19,3%	78,0%	0,1%	100%
	OCEAN	3,2%	19,4%	77,4%	0,0%	100%
	MEDITERRANEE	2,7%	17,8%	79,6%	0,1%	100%
HIVER	ARGENT	7,7%	37,1%	55,2%	5,3%	100%
	ARDOISE	0,7%	14,2%	85,1%	0,2%	100%
	CARBONE	6,5%	22,1%	71,4%	0,0%	100%
	NOIR	0,0%	2,1%	97,6%	0,0%	100%
	GRIS	5,0%	32,1%	62,8%	3,6%	100%
	PIERRE	14,8%	48,3%	36,9%	14,2%	95%
ÉTÉ	ROUGE	7,9%	31,5%	60,6%	0,2%	100%
	VERMILLON	11,1%	38,2%	50,6%	0,9%	100%
	CERISE	7,9%	31,5%	60,6%	20,0%	100%
	JAUNE	20,5%	50,2%	29,3%	16,7%	100%
	BORDEAUX	6,7%	29,0%	64,2%	0,0%	100%
	ORANGE	16,6%	44,5%	38,9%	5,3%	100%
	CASSIS	0,7%	14,0%	85,4%	0,0%	100%

## LIMITES DIMENSIONNELLES

Le tableau ci-dessous reprend l'ensemble des limites dimensionnelles du produit :

	Largeur en cm		Avancée en cm
	Mini	Maxi	
Tous types de toiles	200	600	150 / 200 / 250 / 300 / 350

## PRÉCAUTIONS D'UTILISATION

Vous trouverez ci-dessous des recommandations pour l'utilisation et l'entretien de votre store banne. Nous vous invitons à en prendre connaissance et à les respecter scrupuleusement pour garantir le bon fonctionnement de votre produit  
Le NON RESPECT de ces règles entrainera la PERTE DE LA GARANTIE

- Eviter d'enrouler la toile mouillée, sinon ne pas la laisser longtemps enroulée et dès qu'il ne pleut plus, la dérouler pour qu'elle sèche.
- Pas d'utilisation sans surveillance par un enfant ou une personne dans l'incapacité de juger des dangers du store.
- Ne pas laisser le store ouvert en cas de vent ou de risque de vent.
- Fermer le store en votre absence ou en absence de surveillance (risque de panne de courant, de rafale de vent, ou de tempête soudaine...). Conseil en cas d'absence prolongée : désactiver les automatismes.
- Faire attention à ce qu'il n'y ait pas de feuilles, aiguilles de pin, pollen etc... qui rentrent dans le mécanisme lors de la fermeture du store.
- Ne jamais humidifier le moteur et son boîtier électrique.
- Ne jamais se suspendre, ne jamais suspendre ou accrocher d'objet, de câble ou ajouter une charge supplémentaire au store.
- Aucun obstacle ne doit se trouver dans la zone de déploiement lors de l'ouverture ou de la fermeture du store.
- En cas de neige ou de gel, refermer le store et désactiver les automatismes.
- En cas de panne de courant et en cas d'urgence (menace de tempête ou d'orage), en l'absence de treuil, fermer provisoirement le store pour diminuer la prise au vent à l'aide de sangles passées autour des articulations centrales des Bras du store. Tirer jusqu'à ce que le store soit quasiment fermé, et fixer les Bras fermés sur l'Armature afin d'éviter qu'ils se déplient.

## CONSEILS D'ENTRETIEN

Dépoussiérer et débarrasser régulièrement la toile de votre store des particules, des feuilles et des poussières, quand elle est très sèche, avec un balai ou un manche télescopique équipé d'une brosse douce.

Ne pas utiliser de détergent abrasif ni de nettoyeur haute pression, simplement de l'eau douce savonneuse.

Deux fois à trois par an, mettre un peu de lubrifiant/dégrippant à base de teflon sur les articulations des bras (sans tacher la toile du store) et plus particulièrement sur l'articulation centrale.

En début et en fin de saison, donner un léger coup de brosse sur les 3 articulations de chaque bras.

Des petites imperfections sur la toile sont normales :

- légères irrégularités de tissage
- marbrure
- léger gaufrage.